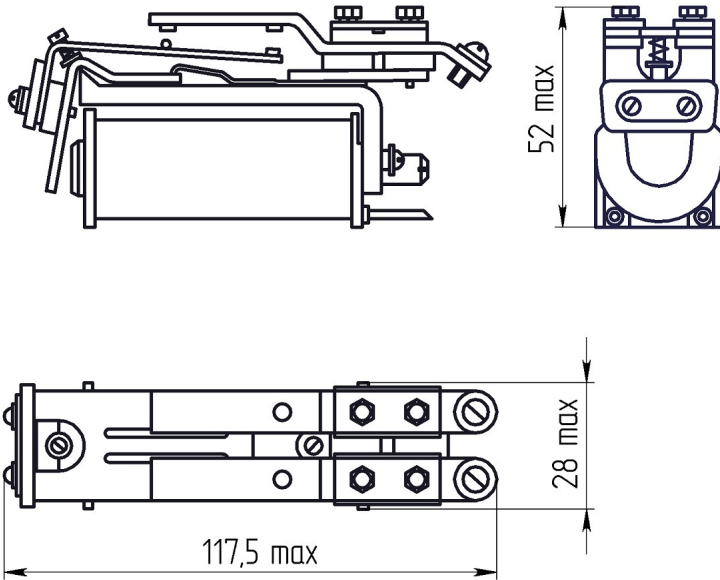


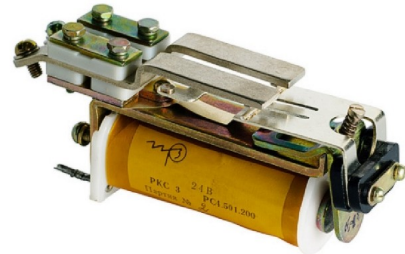


3 4.501.201 0.450.018

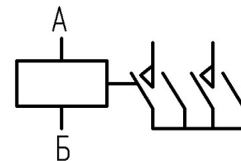
Габаритные и установочные размеры



Внешний вид



Электрическая принципиальная схема



3

50

3

3 4.501.201

-) (- ; - ; 1

99,9; 31

350

100 ± 10



"

"

3 4.501.201 0.450.018

2600 ± 260

25

1

90

30

200

0,1

1500

110

20

220

20

100000

-50 +50

85000 106600

4g 5 80

150g 9

12g 10000

15

, °C

